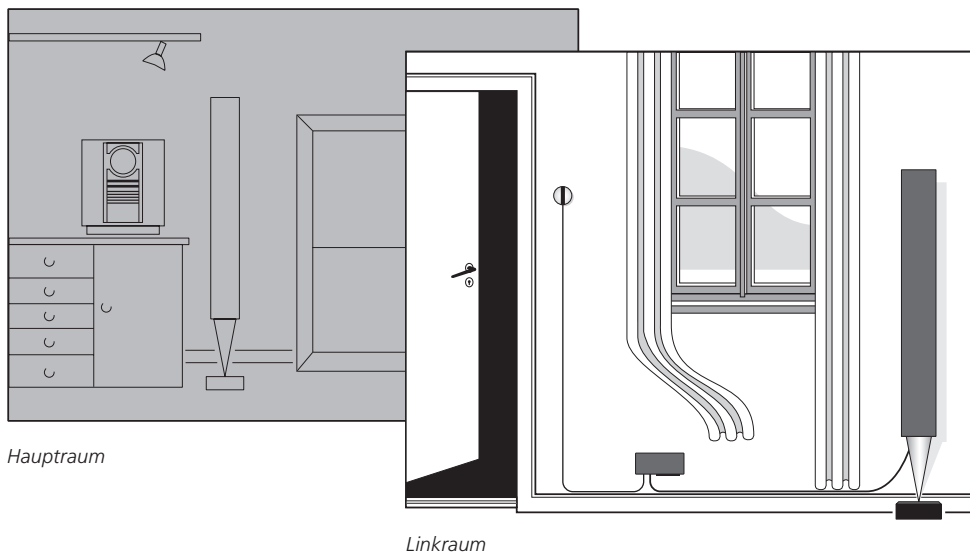


BeoLink Wireless 1

Bedienungsanleitung



Hauptraum

Linkraum

Im Hauptraum befindet sich Ihr Audio- und/oder Videosystem – einschließlich der verschiedenen Quellen (das Haupttraumsystem). Am Haupttraumsystem muss ein als Sender konfigurierter BeoLink Wireless 1 angeschlossen sein.

Im Linkraum benötigen Sie einen weiteren BeoLink Wireless 1 als Empfänger. Außerdem brauchen Sie im Linkraum ein Paar Aktivlautsprecher und einen „IR-Sensor“. Der „IR-Sensor“ ist für die Systembedienung erforderlich – entweder direkt oder über eine Bang & Olufsen Fernbedienung.

Informationen zur Installation der BeoLink Wireless 1-Einheiten und des „IR-Sensors“ finden Sie unter „BeoLink Wireless 1 konfigurieren“ (S. 7–13) in dieser Anleitung.

Informationen zur Konfiguration des Haupttraumsystems und der Linkraumlautsprecher finden Sie in den Anleitungen zu den jeweiligen Produkten.

Direktbedienung

Der kleine runde „IR-Sensor“ hat Tasten für die Direktbedienung.

Sie können die Tasten benutzen, um in eine momentan auf dem Haupttraumsystem wiedergegebene Quelle hinein-zuhören.

Sie können mit den Tasten auch die Lautstärke einstellen.

Außerdem können Sie mit den Tasten die Linkraumlautsprecher in einen auf dem Audio- bzw. Videosystem im Hauptraum programmierten Wiedergabetimer einbeziehen bzw. hieraus ausschließen.

Der Wiedergabetimer ist nicht bei allen Bang & Olufsen Systemen verfügbar. Siehe hierzu die Anleitung zu Ihrem Hauptraumsystem.

Eine Hauptraumquelle anhören

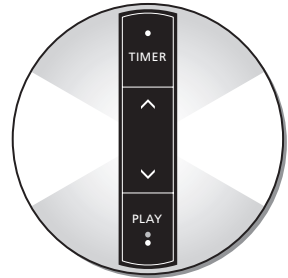
- > Drücken Sie **PLAY** ●, um eine momentan auf dem Haupttraumsystem wiedergegebene Quelle anzuhören. Wenn gerade keine Quelle wiedergegeben wird, wenn Sie **PLAY** ● drücken, schaltet das Radio des Haupttraumsystems ein. Wenn das Haupttraumsystem über keine Audioquellen verfügt, schaltet es das zuletzt angeschaut TV-Programm ein.
- > Wenn Sie nochmals **PLAY** ● drücken, schalten die Linkraumlautsprecher aus (in **PLAY** ● erscheint eine rote Standby-anzeige).

Wenn Sie **PLAY** ● länger als zwei Sekunden drücken, schalten sowohl das Linkraum- als auch das Haupttraumsystem aus.

Lautstärkeregelung

- > Drücken Sie **^** bzw. **∨**, um die Lautstärke der Lautsprecher zu ändern.

Die Lautstärke der Linkraumlautsprecher wird unabhängig von Ihrem Haupttraumsystem eingestellt.



Wiedergabetimer einstellen

Wenn das Haupttraumsystem für automatische Wiedergabe (Wiedergabetimer) programmiert ist, können auch die Linkraumlautsprecher hierin einbezogen werden.

- > Drücken Sie **TIMER**. Eine rote LED in der **TIMER**-Taste zeigt an, dass die Linkraumlautsprecher einbezogen werden.
- > Drücken Sie nochmals **TIMER**, um die Timerfunktion für den Linkraum zu deaktivieren (die rote LED erlischt).

Mit der Beo4-Fernbedienung können Sie die Quellen aktivieren, die Sie von Ihrem Audio- bzw. Videosystem im Hauptraum hören möchten, und Funktionen für diese so regeln, als würden Sie Ihr Hauptraumsystem direkt bedienen.

Die auf dieser Seite erwähnten Funktionen sind nur dann über BeoLink Wireless 1 verfügbar, wenn die entsprechende Quelle in Ihrem Bang & Olufsen System vorhanden ist und die jeweilige Funktion unterstützt.

Eine Audioquelle einschalten ...

- > Drücken Sie **RADIO**, um einen Radiosender zu hören.
- > Drücken Sie **CD**, um eine CD anzuhören.
- > Drücken Sie **AMEM (ATAPE)**, um eine Audioaufnahme anzuhören.

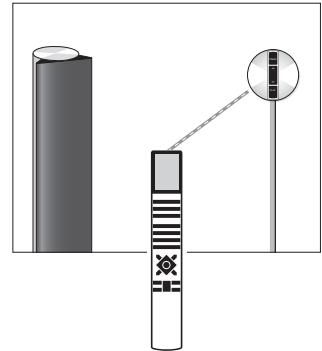
Eine Videoquelle einschalten ...

- > Drücken Sie **TV**, um TV-Ton anzuhören.
- > Drücken Sie **DTV (SAT)**, um Digital-TV-Ton anzuhören.
- > Drücken Sie **VMEM (VTAPE)**, um eine Videoaufnahme anzuhören.
- > Drücken Sie **DVD**, um eine DVD anzuhören.

Zusätzliche Quellen einschalten ...

- > Drücken Sie **LIST**, um zusätzliche Quellen wie **N.MUSIC** (auf dem PC gespeicherte Musik) anzuzeigen, und **GO**, um eine Quelle einzuschalten.

Weitere Informationen zur Bedienung finden Sie in den Anleitungen der Beo4 und des Audio- bzw. Videosystems.



Die Beo4-Fernbedienung erhalten Sie als optionales Zubehör bei Ihrem Bang & Olufsen Fachhandelspartner.

Mit der Beo4 können Sie den Klang Ihrer Linkraumlautsprecher einstellen.

Beim Ausschalten der Linkraumlautsprecher werden alle Klangeinstellungen wieder auf ihre Ausgangswerte zurückgesetzt, wenn Sie sie nicht dauerhaft speichern.

Alle aktuellen Klangeinstellungen einschließlich der Lautstärke werden gleichzeitig gespeichert.

Die Klangeinstellung erfolgt unabhängig vom Audio- bzw. Videosystem im Hauptraum.

Lautstärke einstellen bzw. Ton stummschalten ...

- > Erhöhen bzw. verringern Sie die Lautstärke mit \wedge bzw. \vee .
- > Drücken Sie die Mitte der $\wedge\vee$ -Taste, um den Ton stummzuschalten, und \wedge bzw. \vee , um die Tonwiedergabe zu aktivieren.

Balance einstellen ...

- > Drücken Sie wiederholt LIST, bis SPEAKER* im Display erscheint.
- > Verändern Sie die Balance mit \blacktriangleleft bzw. \blacktriangleright nach links bzw. rechts.

Bässe, Höhen und Loudness einstellen ...

- > Drücken Sie wiederholt LIST, bis A.SETUP* (bzw. V.SETUP* für eine Videoquelle) im Display erscheint.
- > Drücken Sie GO, um die Einstellungen ändern zu können.
- > Drücken Sie wiederholt LIST, bis BASS, TREBLE oder LOUDNESS im Display erscheint.
- > Ändern Sie die Einstellung mit \blacktriangle bzw. \blacktriangledown .
- > Drücken Sie GO, um die Einstellung zu bestätigen.

Klangeinstellungen dauerhaft speichern – neue Einschaltlautstärke programmieren ...

- > Drücken Sie wiederholt LIST, bis S.STORE* im Display erscheint.
- > Drücken Sie GO, um die Einstellungen dauerhaft zu speichern.

*HINWEIS! Um diese Funktionen anzeigen zu können, müssen Sie sie erst zur Funktionsliste der Beo4 hinzufügen. Siehe „Beo4 individuell einstellen“ in der Beo4-Bedienungsanleitung.

Auf den folgenden Seiten ist die Konfiguration von BeoLink Wireless 1 im Haupt- und im Linkraum beschrieben.

Wir empfehlen Ihnen, folgendermaßen vorzugehen:

- Stellen Sie die Verbindung zwischen den Wireless 1-Einheiten wie auf S. 8 erklärt her.
- Nehmen Sie die Kabelanschlüsse wie auf S. 9 und 11 erklärt vor.
- Testen Sie die drahtlose Verbindung zwischen den Aufstellungen im Haupt- und im Linkraum.
- Montieren Sie die Einheiten ggf. wie auf S. 10 und 12 erklärt an der Wand.
- Nehmen Sie für die Linkraumeinstellung wie auf S. 13 erklärt die richtige Optionseinstellung vor.

Einführung ...

- Achten Sie darauf, den Wireless 1 gemäß den Hinweisen in dieser Anleitung zu konfigurieren. Um Verletzungen zu vermeiden, benutzen Sie ausschließlich von Bang & Olufsen zugelassene Wandhalterungen!
- Der Wireless 1 lässt sich nur durch Trennung von der Netzdose vollkommen ausschalten.
- Versuchen Sie nicht, den Wireless 1 zu öffnen. Überlassen Sie dies qualifiziertem Servicepersonal!
- Der Wireless 1 wurde nur für den Gebrauch in trockenen Wohnräumen innerhalb eines Temperaturbereichs von 10–40 °C konstruiert.
- Lassen Sie um den Wireless 1 stets genug Platz für ausreichende Lüftung.
- Stellen Sie keine Gegenstände auf den Wireless 1.
- Platzieren Sie den „IR-Sensor“ nicht in direktem Sonnen- oder Kunstlicht (z. B. Spots) bzw. in der Nähe von Störquellen (wie Dimmern), da dies die Empfindlichkeit des Fernbedienungsempfängers verringert.
- Je nach Platzierung und Umgebung hat der Wireless 1 in Innenräumen eine Reichweite von ca. 30 m.
- Ein Sender kann bis zu sieben Empfänger ansteuern, und Sie können in einer Aufstellung nur drei Sender installieren.
- Die Sender müssen mindestens 5 m voneinander entfernt platziert werden.
- Sie benötigen mindestens *einen* als Sender konfigurierten und am Hauptraumsystem angeschlossenen BeoLink Wireless 1 und pro Linkraum einen als Empfänger konfigurierten BeoLink Wireless 1. Außerdem brauchen Sie in jedem Linkraum einen „IR-Sensor“ sowie eine Lautsprecheraufstellung.

**Wireless 1 – Sender/
Empfänger ...**

Der Wireless 1 muss entweder als Sender oder als Empfänger konfiguriert werden. Vor der Montage von Sender und Empfänger an der Wand müssen Sie die Verbindung zwischen ihnen herstellen. Hierbei müssen sich die Einheiten im selben Raum befinden.

Die hier beschriebene Verbindungsherstellung muss – nacheinander – für jeden Empfänger in einer Konfiguration erfolgen.

Wenn mehr als ein Sender benötigt wird, muss die Verbindung – ebenfalls nacheinander – zwischen jedem Sender und jedem Empfänger hergestellt werden. Während die Verbindung mit den Empfängern hergestellt wird, darf jeweils nur *ein* Sender eingeschaltet sein.

**Verbindung zwischen einem
Sender und einem Empfänger
herstellen ...**

- > Stellen Sie den Umschalter auf Sender bzw. Empfänger (T bzw. R) ein.
- > Schließen Sie den Sender und den Empfänger an das Netz an.
- > Drücken Sie die Verbindungstaste am Sender und am Empfänger, um für eine Minute eine Verbindung herzustellen.
- > Wenn die Anzeige grün bzw. gelb leuchtet, besteht eine Verbindung zwischen dem Sender und dem Empfänger. Etwa 20 Sekunden nach dem Verbindungsaufbau schaltet der Empfänger in den Standbybetrieb (die Anzeige leuchtet rot).
- > Wenn der Empfänger im Standbybetrieb ist, trennen Sie die Einheiten vom Netz und bringen Sie sie an ihren jeweils vorgesehenen Montagepositionen an.

Bei mehreren Empfängern wiederholen Sie das obige Verfahren für jeden Empfänger.

Leuchtanzeigen**Schnelles gelbes Blinken ...**

Der Wireless 1 wurde auf die Werkseinstellung zurückgesetzt.

Langsames gelbes Blinken ...

Der Wireless 1 ist im Verbindungsmodus.

Schnelles rotes Blinken ...

Verbindung fehlgeschlagen/ Empfänger außerhalb der Senderreichweite.

Grün ...

Gute Verbindung zwischen Sender und Empfänger.

Gelb ...

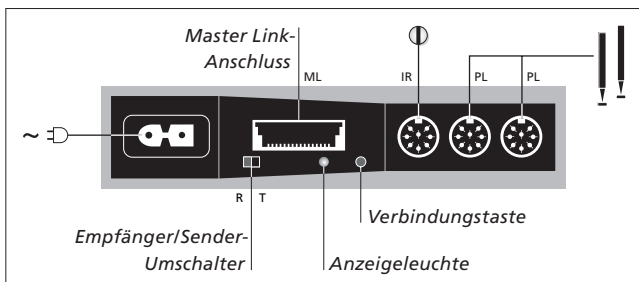
Akzeptable, jedoch nicht optimale Verbindung zwischen Sender und Empfänger.

Rot ...

Empfänger im Standbybetrieb.

Um den Wireless 1 auf die Werkseinstellung (keine Verbindung) zurückzusetzen, halten Sie die Verbindungstaste gedrückt, bis die gelbe Anzeige schnell zu blinken beginnt.

Auf S. 10 ist gezeigt, wie Sie die Tasten und Buchsen erreichen können.



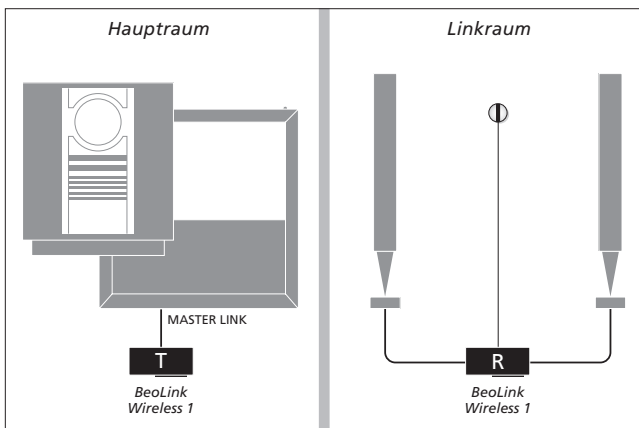
Kabel anschließen

Im Hauptraum: Schließen Sie den Sender an die Master Link-Buchse am Hauptraumsystem an. Schließen Sie dann das Hauptraumsystem und den Sender an das Netz an.

Im Linkraum: Schließen Sie die Lautsprecher an die Power Link-Buchsen am Empfänger an.

Schließen Sie den „IR-Sensor“ an die IR-Buchse an (Informationen zum „IR-Sensor“ und seinen Kabeln finden Sie auf S. 11). Schließen Sie dann die Lautsprecher und den Empfänger an das Netz an.

Prüfen Sie die Anzeigeleuchte am Empfänger darauf, ob die Verbindung weiterhin besteht. Wenn die Verbindung unterbrochen ist, müssen die Einheiten versetzt werden. Der Empfänger schaltet nach ca. 20 Sekunden in den Standbybetrieb.

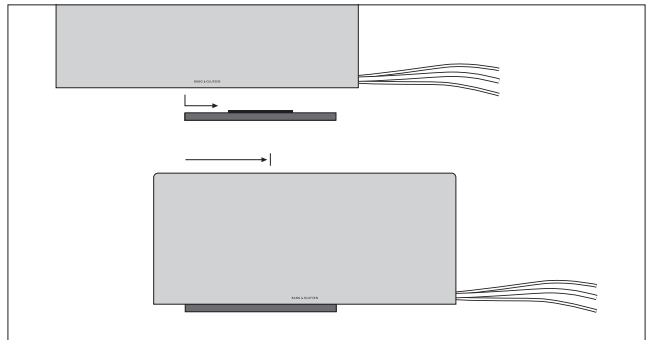
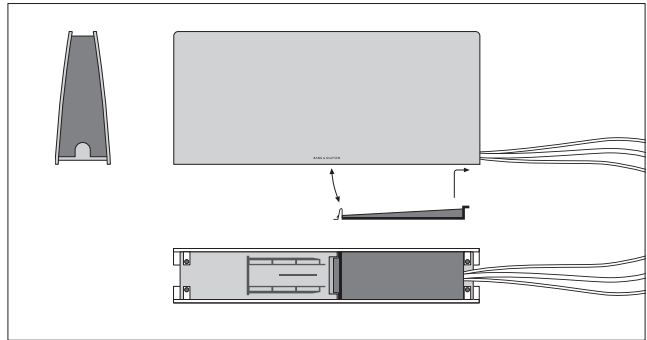


WICHTIGER HINWEIS: Benutzen Sie nur die vollständigen Power Link-Kabel und nicht die sehr schmale Ausführung! Mit einem ungeeigneten Typ der Power Link-Kabel funktionieren die Linkraumlautsprecher nicht. Wenn Sie sich nicht sicher sind, fragen Sie bitte Ihren Bang & Olufsen Fachhandelspartner.

Wireless 1 – Wandmontage

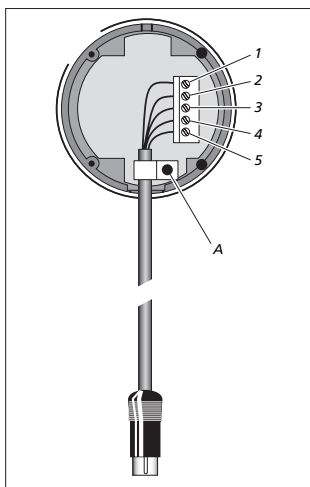
Der Wireless 1 kann mit einer der zwei beiliegenden Halterungen – entweder horizontal oder vertikal – an einer Wand (bzw. Decke) montiert werden. Er kann so auf der Halterung montiert werden, dass die Kabel entweder links oder rechts verlaufen. *Wenn Sie den Wireless 1 jedoch vertikal an einer Wand platzieren, müssen die Kabel nach unten verlegt werden – ansonsten hält die Halterung den Wireless 1 nicht sicher!*

Benutzen Sie zwei Schrauben/ Dübel mit einer Mindestbelastbarkeit von jeweils 1,6 kg. Wenn Sie den Wireless 1 jedoch an eine Gipskartonwand oder Decke hängen möchten, muss eine der Schrauben eine Stiftschraube (4 mm) sein, die den Gips durchdringt und mindestens 12 mm weit in eine vertikale Stütze geschraubt wird. Die andere Schraube muss für Gipswände geeignet sein.



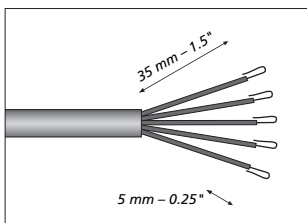
Um Zugang zur Verbindungstaste und den Buchsen zu erhalten, müssen Sie zuerst die Abdeckung abnehmen. Nachdem Sie die Kabel angeschlossen und geprüft haben, ob die Verbindung weiterhin besteht, verlegen Sie die Kabel durch die Aussparung und setzen Sie die Abdeckung wieder auf.

Wenn Sie die Abdeckung aufgesetzt haben, schieben Sie den Wireless 1 wie gezeigt auf die Abdeckung.



Schließen Sie die Leiter im Kabel folgendermaßen an die Klemmen im Empfänger an:

- 1 = Gelb
- 2 = Grau
- 3 = Grün
- 4 = Weiß
- 5 = Braun



Kabelende abisolieren. Die einzelnen Leiter verdrillen und zurückbiegen.

„IR-Sensor“ – Kabelanschlüsse

Sie erhalten den kleinen runden „IR-Sensor“ bei Ihrem Bang & Olufsen Fachhandelspartner. Sie benötigen für jede Linkraum-

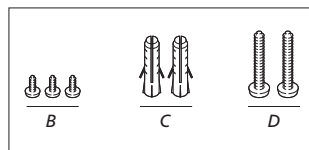
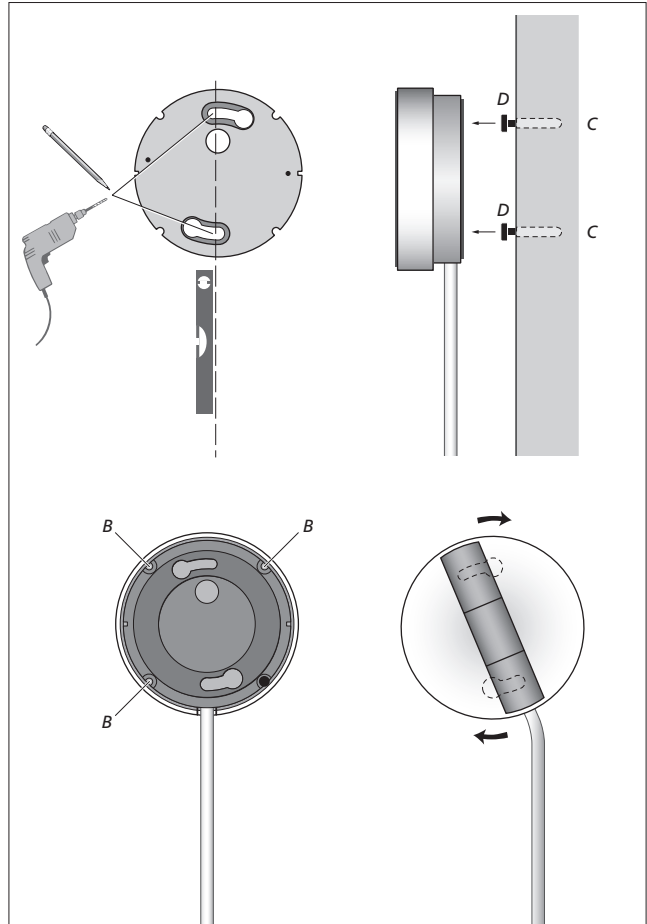
aufstellung einen „IR-Sensor“. Benutzen Sie das dem „IR-Sensor“ beiliegende Kabel und schließen Sie es wie hier erklärt an:

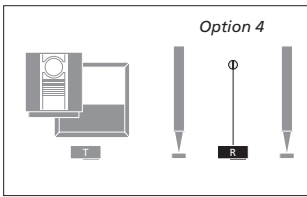
- > Schneiden Sie das Kabel auf die erforderliche Länge (vom Empfänger zum „IR-Sensor“) zu und isolieren Sie es wie gezeigt ab.
- > Führen Sie das Kabelende durch die Kabelklemme (A) und schließen Sie die Leiter an den Klemmen wie gezeigt im „IR-Sensor“ an. Ziehen Sie dann die Klemme (A) fest.
- > Befestigen Sie die rückseitige Abdeckung und befestigen Sie den „IR-Sensor“ wie auf der nächsten Seite gezeigt an der Wand. Stecken Sie dann den Kabelstecker in die IR-Buchse am Empfänger.

„IR-Sensor“ – Wandmontage

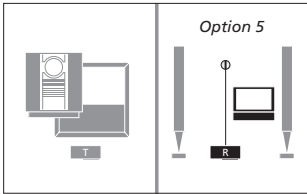
Wenn Sie den „IR-Sensor“ nahe an einer Tür und in einer geeigneten Höhe montieren, können Sie das System beim Betreten/Verlassen des Raums einfach ein- bzw. ausschalten. Wenn er sich nahe am Telefon befindet, können Sie die Lautsprecher beim Telefonieren abschalten.

- > Benutzen Sie die Wandplatte als Schablone zur Markierung der Bohrungen in der Wand. Setzen Sie die Schrauben und Dübel ein, lassen Sie aber die beiden Schraubenköpfe wie gezeigt (C/D) aus der Wand hervorstehen.
- > Setzen Sie die Wandplatte hinten auf den „IR-Sensor“ und befestigen Sie sie mit den drei Schrauben (B).
- > Setzen Sie die beiden hervorstehenden Schraubenköpfe (D) in die entsprechenden Öffnungen und drehen Sie den „IR-Sensor“, um ihn zu befestigen.

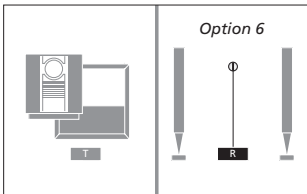




Option 4



Option 5



Option 6

Optioneinstellung

Nachdem Sie alle Anschlüsse wie auf den vorigen Seiten beschrieben vorgenommen haben, können Sie das System in Betrieb nehmen. Für korrekte Funktion müssen Sie die Linkraumaufstellung auf eine der folgenden Optionen einstellen:

Option 0: Wenn Sie die Fernbedienung im Linkraum deaktivieren möchten.

Option 4: Wenn Sie eine Linkraumaufstellung im selben Raum wie Ihr Hauptraumsystem installieren (z. B. in einem großen, L-förmigen Raum mit zwei separaten Hörpositionen).

Option 5: Wenn Sie ein Bang & Olufsen TV-Gerät im Linkraum aufstellen.

Option 6: Wenn das Hauptraumsystem in einem und die Linkraumaufstellung in einem anderen Raum installiert ist – wie in dieser Anleitung beschrieben (Werkseinstellung).

Übertragungsstörungen

Signale zwischen dem Sender und dem Empfänger können durch andere Systeme gestört werden. Hierzu gehören Mikrowellen und drahtlose Computersysteme sowie (in den USA) Schnurlostelefone. Versuchen Sie bei Störungen eine oder mehrere der folgenden Maßnahmen:

- Empfänger anders ausrichten oder an anderer Stelle installieren, um den Empfang zu verbessern.
- Abstand zwischen der Störquelle und dem Empfänger erhöhen.
- Fragen Sie hierzu bitte Ihren Bang & Olufsen Fachhandelspartner.

Benutzen Sie die Beo4-Fernbedienung, um die Option einzustellen. Das gesamte System muss hierbei im Standbybetrieb sein.

- > Halten Sie die • Taste gedrückt und drücken Sie dabei LIST.
- > Lassen Sie beide Tasten los.
- > Drücken Sie mehrfach LIST, bis die Beo4 OPTION? anzeigt, und dann GO.
- > Drücken Sie mehrfach LIST, um L.OPT auf der Beo4 anzuzeigen, und geben Sie dann die zutreffende Nummer ein (0, 4, 5 oder 6).



Elektro- und Elektronikschrott (WEEE) – Umweltschutz

Das Europäische Parlament und der Rat der Europäischen Union haben die EU-WEEE-Richtlinie („Elektroschrottverordnung“) verabschiedet. Die Richtlinie verfolgt das Ziel, Elektro- und Elektronikschrott zu vermeiden und die Wiederverwendung bzw. das Recycling sowie andere Formen der Rückgewinnung derartiger Abfälle zu fördern. Somit betrifft die Richtlinie Hersteller, Händler und Verbraucher.

Die WEEE-Richtlinie verlangt, dass Hersteller wie Endverbraucher elektrische und elektronische Geräte sowie Bauteile auf für die Umwelt sichere Weise entsorgen und Geräte wie Abfälle wieder verwendet oder stofflich getrennt bzw. zur Energiegewinnung verwertet werden.

Elektrische und elektronische Geräte und Bauteile dürfen nicht in den normalen Haushaltsmüll gegeben, sondern müssen sämtlich getrennt eingesammelt und entsorgt werden.

Produkte und Geräte, die für die Wiederverwertung, das Recycling oder andere Formen der Wiederverwendung eingesammelt werden müssen, sind mit dem abgebildeten Symbol gekennzeichnet.

Durch die Entsorgung elektrischer und elektronischer Geräte über die in Ihrem Land verfügbaren Sammelsysteme leisten Sie einen Beitrag zum Umwelt- und Gesundheitsschutz sowie zur nachhaltigen und vernünftigen Nutzung natürlicher Ressourcen. Die getrennte Einsammlung elektrischer und elektronischer Geräte sowie Abfälle verhindert die mögliche Umweltverschmutzung durch gefährliche Substanzen, die in den entsprechenden Produkten und Geräten vorhanden sein können.

Ihr Bang & Olufsen Fachhandelspartner unterstützt und berät Sie bei der sachgerechten Entsorgung in Ihrem Land.



*Dieses Produkt erfüllt die
Vorschriften der EWG-Richtlinien
89/336 und 73/23 sowie die
Sicherheitsnorm EN60065,
2002 – CE 2005.*

*Dieses Produkt darf in den EU- und
EFTA-Mitgliedsstaaten benutzt
werden.*

*Technische Spezifikationen,
Merkmale und deren Benutzung
können ohne Vorankündigung
geändert werden!*

