

Bedienungsanleitung

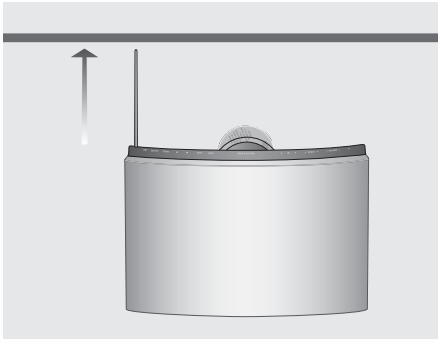
Stellen Sie Ihr BeoSound 1 an einer beliebigen Stelle auf. Dank seines kompakten Aufbaus können Sie es überall hin mitnehmen.

Das BeoSound 1 garantiert Ihnen ein hervorragendes Musikerlebnis, ganz gleich, wie nahe an oder weit entfernt von den Lautsprechern Sie sich befinden. Der Klang ist optimal. Weitere Einstellungen sind nicht erforderlich.

Schließen Sie das BeoSound 1 an das Stromnetz an und drücken Sie eine Taste für Ihr Wunschprogramm – um mehr müssen Sie sich nicht kümmern.

Vorbereitungen...

Aufstellung

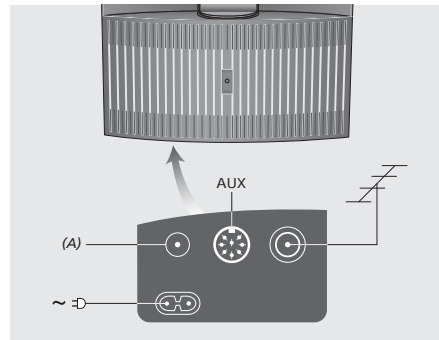


Achten Sie auf ausreichend Freiraum über dem BeoSound 1 für die eingebaute Antenne und das CD-Fach.

Achten Sie darauf, dass das BeoSound 1 immer auf einer festen, stabilen Fläche aufgestellt wird. Das BeoSound 1 ist ausschließlich für trockene Innenräume bei 10–40°C (50–105°F) vorgesehen.

Wenn Sie externe Geräte an das BeoSound 1 anschließen, schalten Sie die Netzspannung erst ein, wenn Sie alle Anschlüsse vorgenommen haben.

Anschlüsse



Die Anschlussplatte befindet sich unter dem BeoSound 1. Die Platte enthält Anschlüsse für Netz und Antenne sowie eine AUX-Buchse.

Zusatzgeräte...

An der AUX-Buchse können Sie Zusatzgeräte wie z.B. einen Audio-Cassettenrecorder oder einen Mini-Disc-Spieler anschließen. Für Einzelheiten wenden Sie sich bitte an einen Bang & Olufsen-Händler.

Wenn Sie einen Recorder an Ihr BeoSound 1 anschließen, können Sie Aufnahmen vom Radio und CD-Spieler vornehmen. Vgl. Sie bitte die mit dem Recorder mitgelieferte Bedienungsanleitung.

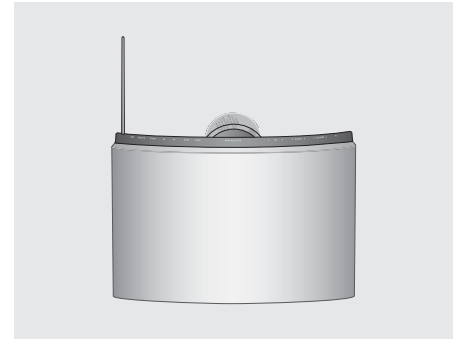
Wenn Sie allerdings während einer Aufnahme die Einstellungen des BeoSound 1 verändern, wird die Aufnahme unterbrochen.

Die AUX-Buchse wird durch gleichzeitiges Drücken von ◀ CD ▶ aktiviert.

Externe Antenne...

Wenn Sie eine externe Antenne an Ihr BeoSound 1 anschließen möchten, stecken Sie den Stecker der eingebauten Antenne in die mit (A) bezeichnete Buchse um und schließen Sie die externe Antenne an der Antennenbuchse an.

Reinigung



Zur Reinigung des BeoSound 1 keinen Alkohol oder andere Lösungsmittel verwenden. Für das BeoSound 1 sind spezielle Reinigungs-CDs nicht zu empfehlen.

Wir empfehlen, das BeoSound 1 vor der Reinigung vom Netz zu trennen, um unbeabsichtigtes Einschalten zu vermeiden.

Staubige Oberflächen mit einem trockenen, weichen Tuch abwischen. Fettflecken oder hartnäckige Verschmutzungen mit einem fusselfreien, gut ausgewrungenen Tuch entfernen, das vorher in mit wenigen Tropfen eines milden Reinigungsmittels (z.B. Spülmittel) versetztes Wasser getaucht wird.

Die Front kann auch bei geringster Saugleistung mit einer weichen Staubsaugerbürste gereinigt werden.

Schlüssel für diese Bedienungsanleitung

Dieser Schlüssel zeigt Ihnen, wie eine Taste oder ein Display in einer Anleitung aussieht.

◀ **RADIO** ▶ Tasten auf dem Direkt-Bedienfeld des BeoSound 1
∨ **VOLUME** ∧
STOP bzw. auf der Beo4 Fernbedienung

Pr 4 Display des BeoSound 1

BeoSound 1

6 Tasten auf dem Direkt-Bedienfeld

Grundfunktionen

8 Einschalten des Radios
8 Einschalten des CD-Spielers
9 Lautstärkeeinstellung
9 Displayanzeigen
9 Ändern von Displaymodus und Displaybeleuchtung

Ausschalten des Radios zu einer voreingestellten Zeit

10 Einstellung einer Ausschaltzeit

Uhrzeit einstellen

11 Eingebaute Uhr einstellen

Wecken mit Radio bzw. CD

12 Wecktimer programmieren

Abspielen vorgewählter CD-Titel

14 Titelwahl

Sendereinstellung

16 Automatischer Suchlauf
17 Manuelle Senderwahl
17 Löschen gespeicherter Radiosender

Fernbedienung

18 Fernbedienung Beo4

Das PIN-Code-System

20 Eingabe eines PIN-Codes
20 Aktivierung des PIN-Codes
21 Änderung des PIN-Codes
21 Deaktivierung des PIN-Codes
21 Benutzung eines Master-Codes

Kurzanleitung für das BeoSound 1

Die Bedienung ist einfach. Die Tasten für die Grundfunktionen sind rechts und die Tasten für sekundäre Funktionen links angeordnet.

Um ein bestimmtes Programm zu hören, müssen Sie nur eine einzige Taste drücken. Das Display zeigt Ihre Wahl an.



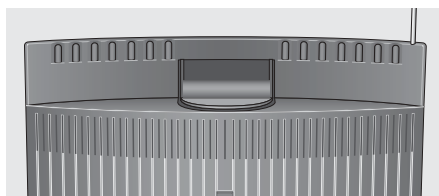
| | | | |
|---|---------------|-------------------|--|
| AERIAL dient zum Ausfahren und Einziehen der eingebauten Antenne | AERIAL | ◀ CD ▶ | Dient zum Einschalten des CD-Spielers. Mit ◀ und ▶ werden Titel schrittweise rück- bzw. vorwärts gewählt. Gleichzeitiges Drücken beider Tasten aktiviert die AUX-Buchse |
| DELETE dient zum Löschen gespeicherter Radiosender und zum Überspringen von CD-Titeln | DELETE | ◀ RADIO ▶ | Dient zum Einschalten des Radios. Mit ◀ und ▶ werden Radiosender rückwärts und vorwärts ausgewählt |
| Mit STORE werden Radiosender, Lautstärke, Uhrzeit und Wecktimer gespeichert | STORE | ∨ VOLUME ∧ | Dient zur Lautstärkeeinstellung. ∨ und ∧ verringern bzw. erhöhen die Lautstärke. Tasten gleichzeitig drücken, um die Lautsprecher stummzuschalten. Zum Wiedereinschalten eine der Tasten drücken |
| ◀ und ▶ dienen zum CD-Suchlauf, Einstellen von Radiosendern und Uhrzeit sowie zum Programmieren eines Wecktimers | ◀ ▶ | STAND BY | Schaltet das BeoSound 1 in den Standby-Modus |
| STOP dient für Pause und Stopp im CD-Betrieb, zum Programmieren von Ausschaltzeiten und Einstellen von Radiosendern | STOP | | |
| LOAD dient zum Öffnen und Schließen des CD-Fachs | LOAD | | |

Das BeoSound 1 gibt wichtige Audio-Signalquellen in kompakter und leicht bedienbarer Weise wieder.

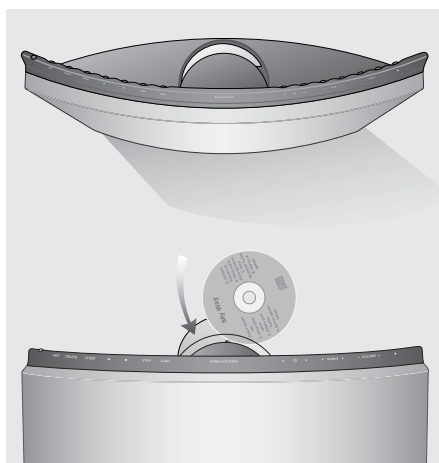
Der kompakte Aufbau und eingebaute Griff ermöglichen es Ihnen, überall Musik zu hören.

Das Radio sucht den ersten verfügbaren Sender, wenn Sie die RADIO-Taste erstmals drücken. Mit AERIAL können Sie die eingebaute Antenne ausfahren bzw. einziehen. Sie können die Antenne auch manuell einschieben.

Wenn Sie CD drücken, aber keine CD geladen ist, hebt sich das CD-Fach automatisch an, und Sie können eine CD Ihrer Wahl einlegen.

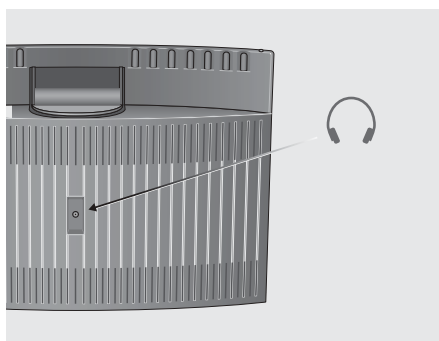


Alle Tasten befinden sich auf der Rückseite des Bedienfelds.



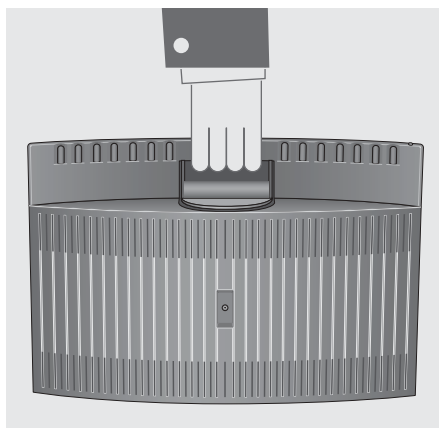
Das CD-Fach befindet sich hinter dem Bedienfeld.

- LOAD drücken, um das CD-Fach anzuheben.
- Bei angehobenem CD-Fach die CD in den Schacht schieben.
CD immer mit nach vorn weisender Beschriftung einlegen.
- Nochmals LOAD drücken, um das CD-Fach abzusenken, oder einfach CD drücken, um die CD abzuspielen.



Nehmen Sie die Abdeckung auf der Rückseite des BeoSound 1 ab und schließen Sie den Kopfhörer an der Buchse an.

Die Lautsprecher werden beim Anschluss eines Kopfhörers stummgeschaltet.



Der Tragegriff dient zum Transport des BeoSound 1.

Grundfunktionen von Radio und CD-Spieler

Zum Einschalten des Radios drücken Sie einfach eine der Radiotasten, das Radio schaltet dann mit dem zuletzt gehörten Sender ein.

Mit der AERIAL-Taste fahren Sie die eingebaute Antenne aus. Ihr BeoSound 1 kann bis zu 59 Radiosender speichern (siehe Seite 12). Um zwischen gespeicherten Radiosendern umzuschalten, muß die Sendernummer bzw. Frequenz im Display angezeigt werden.

Wenn Sie eine der CD-Tasten drücken und keine CD geladen ist, hebt sich das CD-Fach an, und Sie können eine CD einlegen. Wenn das Abspielen der CD beendet ist und 30 Minuten keine Bedienungselemente betätigt werden, schaltet das BeoSound 1 in den Standby-Modus.

Sie können den Lautstärkepegel jederzeit ändern und speichern.

Das Display hält Sie über Ihre Wahl informiert, und Sie können die Displaybeleuchtung Ihren Wünschen anpassen. Sie können auch Ihren bevorzugten Displaymodus für Sender, Sendernummer oder Frequenz wählen.

Einschalten des Radios

Wenn Sie RADIO drücken, bevor Radiosender gespeichert sind, sucht das Radio den ersten verfügbaren Sender.

◀ **RADIO** ▶ RADIO zum Einschalten des Radios drücken
 Die Sendernummer oder Frequenz erscheint im Display

◀ **RADIO** ▶ Drücken Sie ◀ bzw. ▶, um die gespeicherten Sender schrittweise aufwärts bzw. abwärts durchzugehen. Halten Sie die jeweilige Taste gedrückt, um einen 'Suchlauf' durch die gespeicherten Sender durchzuführen

STAND BY Für Standby-Modus des BeoSound 1 drücken

AERIAL Mit AERIAL die eingebaute Antenne ausfahren bzw. einziehen

Hinweis: Bei angezeigter Sendernummer drücken Sie ◀◀ bzw. ▶▶, um die Frequenz für die aktuelle Sendernummer zu überprüfen.

CD-Spieler einschalten

Ein CD-Suchlauf dauert so lange, wie die Taste gedrückt wird. Beim Loslassen der Taste wird die CD-Wiedergabe fortgesetzt.

◀ **CD** ▶ CD zum Einschalten des CD-Spielers drücken
 Die Titelnnummer erscheint im Display

◀ **CD** ▶ ◀ für vorherigen Titel drücken
 ▶ für nächsten Titel drücken

◀◀ für Rückwärtssuche innerhalb der CD drücken

▶▶ für Vorwärtssuche innerhalb der CD drücken

STOP STOP drücken, um eine Pause in der CD-Wiedergabe einzulegen

STOP STOP erneut drücken, um die Wiedergabe fortzusetzen

LOAD LOAD zum Öffnen bzw. Schließen des CD-Fachs drücken

Lautstärkeeinstellung

Sie können die Lautstärke jederzeit erhöhen bzw. verringern. Wenn Sie einen Lautstärkepegel speichern, beginnt das BeoSound 1 beim nächsten Einschalten mit diesem Pegel. Der maximale Pegel ist 72, es kann jedoch höchstens der Wert 60 gespeichert werden.

- ∨ **VOLUME** ∧ ∨ zum Verringern der Lautstärke drücken
 ∧ zum Erhöhen der Lautstärke drücken

32 Der Lautstärkepegel wird im Display angezeigt

STORE STORE zweimal drücken, um den im Display angezeigten Pegel zu speichern

- ∨ **VOLUME** ∧ ∧ und ∨ gleichzeitig drücken, um die Lautsprecher stummzuschalten. Eine der Tasten nochmals drücken, um die Lautsprecher wieder einzuschalten

Displayanzeigen

Das beleuchtete Display hält Sie über die gewählte Signalquelle und Gerätefunktion informiert.

| | |
|--------------|---|
| Pr13 | Pr13 zeigt den eingestellten Radiosender |
| 88.9 | 88.9 zeigt die Senderfrequenz |
| Cd 1 | Cd 1 zeigt, daß Titel 1 der CD abgespielt wird |
| Cd-- | Cd-- zeigt eine Pause der CD-Wiedergabe |
| 2.33 | 2.33 zeigt die Zeit beim Suchlauf innerhalb einer CD |
| 32 | 32 zeigt die Lautstärke |
| -- | -- zeigt Stummschaltung der Lautsprecher |
| 45 | 45 zeigt die für die automatische Ausschaltung gewählte Zeit in Minuten |
| 20.15 | 20.15 zeigt die Uhrzeit |
| AU | AU zeigt, dass die AUX-Buchse aktiviert ist |
| Pin | Pin zeigt das PIN-Code-System |
| • | Das BeoSound 1 ist im Standby-Modus |

Ändern des Displays

Sie können Displaymodus und -beleuchtung ändern, es sind drei unterschiedliche Beleuchtungseinstellungen möglich. Das BeoSound 1 speichert Ihre entsprechenden Einstellungen bis zur nächsten Änderung.

Ändern des Displaymodus...

◀ **RADIO** ▶ ◀ und ▶ gleichzeitig drücken, um von Programmnummer zu Frequenz zu wechseln

◀ **RADIO** ▶ Um wieder zur Programmnummer zu wechseln, nochmals ◀ und ▶ gleichzeitig drücken

Ändern der Displaybeleuchtung...

STORE STORE-Taste gedrückt halten

∨ **VOLUME** ∧ ∨ für schwächere und ∧ für stärkere Displaybeleuchtung drücken

Ausschalten des Radios zu einer voreingestellten Zeit

Sie können wählen, wie lange das Radio eingeschaltet bleibt. Das BeoSound 1 schaltet nach Ablauf dieser Zeit automatisch in den Standby-Modus.

Sie können die Anzahl der Minuten wählen – 15, 30, 45, 60, 90, 120 oder 00 –, bis das Gerät in den Standby-Modus schaltet.

Einstellen einer Ausschaltzeit

Sie können wählen, wie lange das Radio eingeschaltet bleibt. Natürlich kann das BeoSound 1 auch vor Ablauf der eingestellten Zeit ausgeschaltet werden.

- ◀ **RADIO** ▶ RADIO zum Einschalten des Radios drücken

- STOP** STOP drücken, um eine Ausschaltzeit zu wählen

- 15** Das Display zeigt die Anzahl der Minuten, bevor das Gerät in den Standby-Modus schaltet

- STOP** STOP nochmals drücken, um die Minutenzahl zu ändern
- 30** Das Display zeigt die gewählten Minuten

- Fünf Sekunden warten, während die Zeit im Display angezeigt wird, anschließend ist die Ausschaltzeit gespeichert

Hinweis: Die Ausschaltzeit kann gelöscht werden, indem vor dem Speichern der entsprechenden Eingaben entweder CD oder STANDBY gewählt wird. Auch die Eingabe 00 löscht die Ausschaltzeit.

Uhrzeit einstellen

Das BeoSound 1 hat eine eingebaute 24-Stunden-Uhr. Sie müssen diese Uhr selbst einstellen.

Wenn Sie die auf der nächsten Seite beschriebene Wecktimer-Funktion nutzen möchten, müssen Sie zuerst auf die richtige Einstellung der eingebauten Uhr im BeoSound 1 achten. Wenn das BeoSound 1 länger als etwa 30 Minuten vom Netz getrennt wurde, muss die Uhr erneut eingestellt werden.

Eingebaute Uhr einstellen

Sie müssen die eingebaute Uhr manuell einstellen, während das BeoSound 1 im Standby-Modus ist.

◀ ▶
20.00

Während das BeoSound 1 im Standby-Modus ist, gleichzeitig ◀ und ▶ gedrückt halten, bis die Uhrzeit im Display angezeigt wird. Es blinken die Ziffern und der Punkt

--:--

Wenn die Uhrzeit noch nicht eingestellt ist, zeigt das Display Striche statt Ziffern

◀ ▶
14.25

◀ bzw. ▶ drücken, um die richtige Uhrzeit einzustellen. Wenn ◀ bzw. ▶ gedrückt gehalten wird, beschleunigt sich der Zifferndurchlauf

STORE
15.00

STORE drücken, um die richtige Zeit zu speichern. Die Uhrzeit erscheint kurz im Display

Gespeicherte Uhrzeit anzeigen

Die gespeicherte Uhrzeit kann kurz im Display angezeigt werden.

◀ ▶
14.25

◀ und ▶ kurz drücken. Die Uhrzeit erscheint kurz im Display, der Punkt blinkt

STANDBY
14.25

Während das BeoSound 1 im Standby-Modus ist, die STANDBY-Taste drücken, um die Uhrzeit im Display anzuzeigen

HINWEIS! Durch Drücken der roten Taste auf der Beo4 Fernbedienung wird die Uhrzeit auf dem Display angezeigt.

Wecktimer

Sie können sich vom BeoSound 1 wecken lassen.

Der Wecktimer wird für jeweils einmalige Funktion programmiert. Wie bei einem Wecker wird die Funktion deaktiviert, nachdem sie ausgeführt wurde.

Während der Timer läuft, wird die entsprechende Zeit im Display angezeigt. Wenn Sie Ihr BeoSound 1 bedienen bzw. ausschalten, zeigt das Display wieder den gewählten Modus an.

Nachdem Sie einmal einen Wecktimer programmiert haben, schlägt das BeoSound 1 im Display automatisch die für den letzten Wecktimer eingegebene Zeit für die erneute Programmierung vor.

Wecktimer können natürlich auch wieder gelöscht werden.

Wecktimer programmieren

Wenn Sie Radio als Quelle wählen, weckt Sie der zuletzt eingestellte Sender. Wenn Sie CD als Quelle wählen, achten Sie darauf, dass eine CD eingelegt ist. Wenn Sie keine Quelle wählen, werden Sie vom Radio geweckt.

◀◀
▶▶
6.25

Während das BeoSound 1 im Standby-Modus ist, ◀◀ bzw. ▶▶ gedrückt halten, bis die Zeit des letzten Wecktimers im Display angezeigt wird. Die Ziffern blinken

◀ ▶
7.10

◀◀ bzw. ▶▶ drücken, um die gewünschte Weckzeit des BeoSound 1 einzustellen. Wenn ◀◀ bzw. ▶▶ gedrückt gehalten wird, beschleunigt sich der Zifferndurchlauf

◀ RADIO ▶
Pr

Taste der gewünschten Quelle für den Wecktimer (RADIO bzw. CD) drücken. Pr bzw. Cd erscheint im Display

STORE
7.10

STORE drücken, um die gewünschte Weckzeit zu speichern. Die Weckzeit erscheint kurz im Display

Wecktimer mit Beo4 programmieren

Sie können den Wecktimer auch mit der Beo4 Fernbedienung programmieren.

MENU
6.25

Während das BeoSound 1 im Standby-Modus ist, die MENU-Taste auf der Beo4 drücken. Die Zeit des letzten Wecktimers erscheint im Display, die Ziffern blinken

1 – 9
7.10

Die gewünschte Weckzeit des BeoSound 1 eingeben

RADIO
Pr

Taste der gewünschten Quelle für den Wecktimer (RADIO bzw. CD) drücken. Pr bzw. Cd erscheint im Display

GO
7.10

Die Weckzeit mit GO speichern. Die Weckzeit wird kurz im Display angezeigt

HINWEIS! Wenn die Uhrzeit nicht eingestellt ist bzw. das BeoSound 1 länger als ca. 30 Minuten vom Netz getrennt wurde, kann kein Wecktimer programmiert werden. Zuerst muss die Uhr eingestellt werden, siehe vorherige Seite.

Wecktimer prüfen bzw. löschen

Sie können die Einstellungen des Wecktimers im Display anzeigen, um die programmierte Zeit zu prüfen bzw. den Wecktimer zu löschen.

◀▶
▶▶

7.10 Während das BeoSound 1 im Standby-Modus ist, ◀▶ bzw. ▶▶ gedrückt halten, bis die Zeit des Wecktimers im Display angezeigt wird. Die Ziffern blinken

STORE
7.10 Mit STORE den Wecktimer bestätigen oder...

DELETE
-.-

DELETE drücken, um den Wecktimer zu löschen. Das Display zeigt -.- an

Abspielen vorgewählter CD-Titel

Wenn Sie nur einige bestimmte Titel einer CD hören möchten, können Sie das BeoSound 1 so einstellen, dass es die nicht gewünschten Titel überspringt.

Die Titelwahl erfolgt durch "Löschen" der nicht gewünschten Titel. Das Gerät speichert die Titelwahl so lange, wie die CD im CD-Fach bleibt. Nach dem Öffnen des CD-Fachs werden wieder alle Titel auf der CD abgespielt.

Titelwahl zum Abspielen

Wenn Sie einen Titel auf einer CD 'löschen', wird der nächste Titel abgespielt.

- ◀ **CD** ▶ CD zum Einschalten des CD-Spielers drücken
-  Cd 1 Das Display zeigt die Titelnummer
- DELETE** DELETE zum 'Löschen' des gerade abgespielten Titels drücken
- ◀ **CD** ▶ ▶ zur Wahl des nächsten und ◀ des vorherigen Titels drücken und ggf. weitere nicht gewünschte Titel 'löschen'

Sendereinstellung

Sie können das Radio die verfügbaren Radiosender suchen lassen und diese unter einer Sendernummer Ihrer Wahl speichern.

Sie können auch eine manuelle Senderwahl für bestimmte Sender vornehmen.

Für die Sendereinstellung muss die Frequenz im Display angezeigt werden.

Gespeicherte Sender können wieder gelöscht werden.

Automatischer Suchlauf

Beim Suchlauf werden alle gefundenen Radiosender mit ausreichendem Signalpegel gespeichert. Hierbei können jedoch auch Leerkanäle eingeschlossen werden, die nicht gespeichert werden sollten.

| | |
|------------------|--|
| ◀ RADIO ▶ | RADIO zum Einschalten des Radios drücken |
| ◀▶ | ◀ oder ▶ drücken, um die Frequenz im Display anzuzeigen |
| 92.3 | |
| ◀▶ | ◀ oder ▶ nochmals drücken, um den Suchlauf zu starten |
| 92.8 | Während des Suchlaufs wird die Frequenz im Display angezeigt |
| STORE | STORE drücken, wenn der gewünschte Sender gefunden ist |
| Pr12 | Die erste verfügbare Sendernummer blinkt im Display |
| ◀▶ | ◀ oder ▶ drücken, um die Sendernummer ggf. zu ändern |
| STORE | STORE zum Speichern des Senders unter der angezeigten Sendernummer drücken |
| ◀▶ | ◀ oder ▶ zweimal drücken, um den Suchlauf zu wiederholen, und Vorgang wiederholen, wenn der gewünschte Sender gefunden ist |

Hinweis: Wenn Sie einen gefundenen Sender nicht speichern möchten, können Sie den Suchlauf durch Drücken von ◀ oder ▶ fortsetzen.

Manuelle Senderwahl

Wenn der Suchlauf einen bestimmten Sender nicht findet, können Sie eine manuelle Senderwahl vornehmen, um diesen Sender zu speichern.

| | |
|------------------|--|
| ◀ RADIO ▶ | RADIO zum Einschalten des Radios drücken |
| ◀▶ | ◀ oder ▶ drücken, um die Frequenz im Display anzuzeigen |
| 92.3 | |
| ◀▶ | Nochmals drücken, um den Suchlauf zu starten |
| 92.8 | Während des Suchlaufs wird die Frequenz im Display angezeigt |
| STOP | STOP während des Suchlaufs drücken, um die manuelle Senderwahl vorzunehmen |
| ◀▶ | ◀ oder ▶ gedrückt halten, um die Frequenz zu verringern oder zu erhöhen |
| 92.9 | Die Frequenz wird im Display angezeigt, wobei die letzte Stelle blinkt |
| STORE | STORE drücken, wenn der gewünschte Sender gefunden ist |
| Pr 4 | Die erste verfügbare Sendernummer wird angezeigt |
| ◀▶ | ◀ oder ▶ drücken, um die Sendernummer ggf. zu ändern |
| STORE | STORE zum Speichern des Senders unter der angezeigten Sendernummer drücken |

HINWEIS! Wenn der Suchlauf in Gebieten mit zahlreichen Leerkanälen im Frequenzband durchgeführt wird, kann es vorteilhaft sein, die eingebaute Antenne nicht auszufahren. Das BeoSound 1 überspringt dann die meisten leeren Kanäle bzw. schwachen Sender.

Löschen gespeicherter Radiosender

Sie können die gespeicherten Radiosender jederzeit löschen.

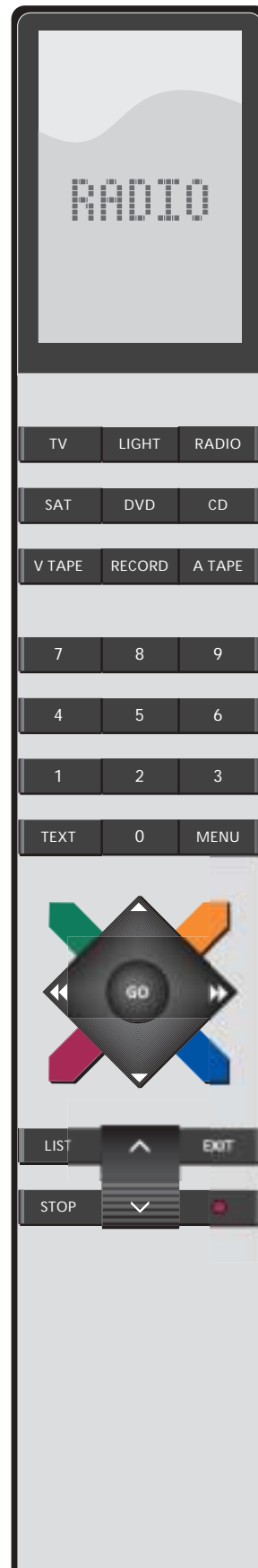
- ◀ **RADIO** ▶ RADIO zum Einschalten des Radios drücken
- ◀ **RADIO** ▶ ◀ oder ▶ zur Einstellung des gewünschten Senders drücken
- DELETE** DELETE zweimal drücken, um den eingestellten Radiosender zu löschen. Das Display blinkt, und das Radio schaltet auf die nächste Sendernummer um

Fernbedienung Beo4

Obwohl das BeoSound 1 in erster Linie für direkte Bedienung vorgesehen ist, ist es auch für Fernbedienung geeignet. Mit der Fernbedienung Beo4 können Sie alle wichtigen Funktionen Ihres BeoSound 1 bedienen.

Mit der Beo4 können Sie das Gerät ein- und ausschalten, Radiosender bzw. CD-Titel wählen und die Lautstärke einstellen.

Wenn Sie Ihr BeoSound 1 gemeinsam mit anderen Produkten von Bang & Olufsen betreiben, schlagen Sie bitte in den Bedienungsanleitungen zu diesen Geräten Einzelheiten zu deren Funktion nach.



- RADIO** RADIO zum Einschalten des Radios drücken
- CD** CD zum Einschalten des CD-Spielers drücken
- A TAPE** A TAPE drücken, um an der AUX-Buchse angeschlossene Zusatzgeräte einzuschalten
- 0 – 9** Drücken, um nacheinander die gespeicherten Radiosender oder CD-Titel auszuwählen
- MENU** Drücken, um einen Wecktimer zu programmieren
- ▲ Zifferntasten zur direkten Eingabe der Sendernummer bzw. des CD-Titels benutzen
- ▼
- ◀ ▶ Gedrückt halten, um einen CD-Titelschlauf durchzuführen
- STOP** STOP drücken, um jederzeit die Wiedergabe zu unterbrechen
- GO** GO zum Fortsetzen der CD-Wiedergabe bzw. Speichern eines Wecktimers drücken
- Rote Taste drücken, um die Uhrzeit im Display des BeoSound 1 anzuzeigen
- Grüne Taste drücken, um die eingebaute Antenne aus- bzw. einzufahren
- Gelbe Taste drücken, um das CD-Fach zu öffnen bzw. zu schließen
- ∧ Zum Ändern der Lautstärke drücken.
- ∨ In der Mitte für Stummschaltung der Lautsprecher drücken
- Für Standby-Modus des BeoSound 1 drücken

Das PIN-Code-System

Sie können selbst entscheiden, ob Sie das PIN-Code-System benutzen möchten oder nicht. Dieses System schützt Ihr BeoSound 1 mit einem vierstelligen PIN-Code gegen Diebstahl.

Bei Aktivierung eines PIN-Codes kann Ihr BeoSound 1 nach einer Trennung von der Netzspannung nur durch Eingabe Ihres individuellen PIN-Codes wieder eingeschaltet werden.


Wenn der PIN-Code nicht eingegeben wird, schaltet das BeoSound 1 nach drei Minuten automatisch in den Standby-Modus.

Bei falscher PIN-Code-Eingabe können Sie fünfmal versuchen, den Code einzugeben. Bei falscher Eingabe schaltet das Gerät ab und kann drei Stunden nicht mehr eingeschaltet werden.

Wenn Sie Ihren PIN-Code vergessen, wenden Sie sich bitte an einen Händler, der Ihnen bei der Bestellung eines Mastercodes bei Bang & Olufsen helfen kann. Sie benötigen diesen Mastercode, um Ihr BeoSound 1 wieder in Betrieb nehmen zu können.


Eingabe eines PIN-Codes

Wenn das PIN-Code-System aktiviert ist und Ihr BeoSound 1 vom Netz getrennt wird, werden Sie zur Eingabe des vierstelligen PIN-Codes aufgefordert, wenn das Gerät erneut eingeschaltet wird.

| | |
|---|--|
|  | Die Anzeige Pin erscheint kurz |
|  | Die Displayanzeige ändert sich nun in vier Quadrate |
|  | ◀ oder ▶ drücken, um die Code-Stellen anzuzeigen |
|  | Die Quadrate ändern sich in Unterstriche, und die erste Ziffer erscheint im Display |
| STORE | STORE zum Speichern der angezeigten Ziffer drücken und zur nächsten übergehen |
|  | Die Ziffer wird durch ein Quadrat ersetzt, und der nächste Unterstrich beginnt zu blinken |
| STORE | STORE drücken, wenn die letzte Ziffer angezeigt wird |
|  | Das BeoSound 1 schaltet auf die zuletzt benutzte Signalquelle. Wenn das Radio zuletzt benutzt wurde, erscheint die Sendernummer im Display |

Aktivierung des PIN-Code-Systems

Das PIN-Code-System lässt sich einfach aktivieren. Sie können den vierstelligen Code selbst wählen.

| | |
|---|--|
|  | Zweimal drücken, wenn sich das Gerät im Standby-Modus befindet |
|  | |
| STOP | STOP drücken, um einen beliebigen vierstelligen PIN-Code einzugeben |
|  | Pin erscheint kurz, anschließend vier Unterstriche |
|  | ◀ oder ▶ wiederholt zur Anzeige der einzelnen Ziffern drücken |
|  | Die Ziffern erscheinen im Display |
| STORE | STORE zum Bestätigen der angezeigten Ziffer drücken und zur nächsten übergehen |
|  | Die Ziffer wird durch ein Quadrat ersetzt, und der nächste Unterstrich beginnt zu blinken |
| STORE | STORE drücken, wenn die letzte Ziffer angezeigt wird |
|  | Das Display zeigt wieder vier Unterstriche an, und der PIN-Code muss durch nochmalige Eingabe bestätigt werden |

HINWEIS: Nach zweimaliger Eingabe eines falschen Codes erscheint die Anzeige Err im Display, und Sie müssen den Code nochmals eingeben und bestätigen.

HINWEIS: Wenn Sie versehentlich eine falsche Ziffer speichern, können Sie mit STOP alle Ziffern löschen und eine neue Eingabe vornehmen.

Änderung des PIN-Codes

Sie können Ihren PIN-Code jederzeit ändern. Aus Sicherheitsgründen können Sie den PIN-Code jedoch nur fünfmal innerhalb von drei Stunden ändern. Vor dem Ändern des Codes müssen Sie den aktuell gültigen Code eingeben.

| | |
|--|---|
| <p>◀◀ ◀◀</p> | <p>Zweimal drücken, wenn sich das Gerät im Standby-Modus befindet</p> |
| <p>STOP</p> <p>Pin o o o o</p> | <p>STOP zur Eingabe des vierstelligen PIN-Codes drücken Pin erscheint kurz, anschließend vier Quadrate</p> |
| <p>◀ ▶ 3 _ _ _</p> | <p>◀◀ oder ▶▶ wiederholt drücken, um die Ziffern anzuzeigen Die Quadrate ändern sich in Unterstriche, und die erste Ziffer erscheint im Display</p> |
| <p>STORE</p> <p>o _ _ _</p> | <p>STORE drücken, um die angezeigte Ziffer zu bestätigen, und mit der nächsten fortfahren Die Ziffer wird durch ein Quadrat ersetzt, und der nächste Unterstrich beginnt zu blinken</p> |
| <p>STORE</p> <p>Pin _ _ _ _</p> | <p>STORE nach Eingabe der letzten Ziffer drücken Pin erscheint kurz, anschließend zeigt das Display wieder die vier Unterstriche, und Sie müssen einen neuen PIN-Code eingeben und bestätigen</p> |

Deaktivierung des PIN-Code-Systems

Sie können das PIN-Code-System jederzeit deaktivieren. Hierzu müssen Sie nur zuerst Ihren PIN-Code eingeben und dann das System deaktivieren.

| | |
|--|---|
| <p>◀◀ ◀◀</p> | <p>Zweimal drücken, wenn sich das Gerät im Standby-Modus befindet</p> |
| <p>STOP</p> <p>Pin o o o o</p> | <p>STOP zur Eingabe des vierstelligen PIN-Codes drücken Pin erscheint kurz, anschließend vier Quadrate</p> |
| <p>◀ ▶ 3 _ _ _</p> | <p>◀◀ oder ▶▶ wiederholt drücken, um die Ziffern anzuzeigen Die Quadrate ändern sich in Unterstriche, und die erste Ziffer erscheint im Display</p> |
| <p>STORE</p> <p>o _ _ _</p> | <p>STORE drücken, um die angezeigte Ziffer zu bestätigen, und mit der nächsten fortfahren Die Ziffer wird durch ein Quadrat ersetzt, und der nächste Unterstrich beginnt zu blinken</p> |
| <p>STORE</p> <p>Pin _ _ _ _</p> | <p>STORE nach Eingabe der letzten Ziffer drücken Pin erscheint kurz, anschließend zeigt das Display wieder die vier Unterstriche</p> |
| <p>DELETE</p> <p>dEL</p> | <p>DELETE zum Deaktivieren des PIN-Code-Systems drücken DEL erscheint im Display</p> |
| <p>STORE</p> | <p>STORE zum Deaktivieren des PIN-Code-Systems drücken</p> |

Benutzung eines Mastercodes

Wenn Sie Ihren PIN-Code vergessen haben, müssen Sie einen Händler bitten, Ihnen einen fünfstelligen Mastercode bei Bang & Olufsen zu bestellen. Nach Eingabe dieses Mastercodes ist Ihr BeoSound 1 wieder betriebsbereit und das PIN-Code-System deaktiviert.

| | |
|------------------------------------|---|
| <p>Pin o o o o</p> | <p>Die Anzeige PIN erscheint kurz Das Display ändert sich in vier Quadrate</p> |
| <p>◀◀ 9 _ _ _</p> | <p>Drei Sekunden drücken, um die Eingabe des Mastercodes zu ermöglichen Die Quadrate ändern sich in Unterstriche, und die erste Ziffer erscheint im Display</p> |
| <p>= = = =</p> | <p>Anschließend ändert sich das Display in eine zweizeilige Anzeige</p> |
| <p>◀ ▶ 3 = = =</p> | <p>◀◀ oder ▶▶ wiederholt drücken, um die Ziffern anzuzeigen Die erste Ziffer erscheint im Display</p> |
| <p>STORE</p> <p>o = = =</p> | <p>STORE zur Bestätigung der angezeigten Ziffer drücken und mit der nächsten fortfahren Die Ziffer wird durch ein Quadrat ersetzt, und der nächste Unterstrich beginnt zu blinken</p> |
| <p>STORE</p> <p>=</p> | <p>STORE bei Anzeige der vierten Ziffer zur Bestätigung drücken Das Display ändert sich, und es kann eine fünfte Ziffer eingegeben werden</p> |
| <p>STORE</p> <p>dEL</p> | <p>Fünfte Ziffer eingeben und STORE drücken DEL erscheint im Display zur Anzeige, dass das PIN-Code-System deaktiviert ist</p> |

Zu Ihrer Information...

Ihre Wünsche als Kunde werden während der Konstruktion und Entwicklung eines Bang & Olufsen Produkts sorgfältig beachtet, und wir arbeiten ständig daran, die Bedienung unserer Produkte einfach und komfortabel zu gestalten.

Wir hoffen deshalb, dass Sie sich die Zeit nehmen können, uns Ihre Erfahrungen mit Ihrem Bang & Olufsen Produkt mitzuteilen. Alles, was Sie als wichtig erachten – egal ob in positiver oder negativer Hinsicht – kann uns bei der weiteren Verbesserung unserer Produkte helfen.

Vielen Dank!

Anschrift: Bang & Olufsen a/s
Customer Service
Dept. 7210
Peter Bangsvej 15
DK-7600 Struer

Fax: Bang & Olufsen
Customer Service
+45 97 85 39 11 (fax)

E-Mail: beinfo1@bang-olufsen.dk

Besuchen Sie auch unsere Website unter...
www.bang-olufsen.com



Dieses Produkt erfüllt die Anforderungen der EU-Richtlinien 89/336 und 73/23.

CLASS 1
LASER PRODUCT

Das schwarzgelbe Etikett auf dem CD-Spieler stellt einen Warnhinweis dar, dass das Gerät ein Lasersystem enthält und als Class 1 Laserprodukt eingestuft ist. Bei Problemen mit dem CD-Spieler wenden Sie sich bitte an einen Bang & Olufsen Händler. Das Gerät darf nur durch qualifizierte Servicetechniker geöffnet werden.



VORSICHT: Die Benutzung anderer als der hier beschriebenen Regler, Einstellungen und Verfahren kann zu gefährlicher Freisetzung von Laserstrahlung führen.

