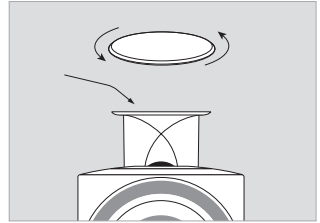


Bedienungsanleitung

BEO  IENNA



Für Zugang zu den Zulassungsetiketten nehmen Sie die obere Abdeckung des BeoLab 3 ab.

HINWEIS! Längere Benutzung bei hoher Lautstärke kann Gehörschäden verursachen.

BEO  IENNA



*Acoustic Lens Technology –
hergestellt unter Lizenz der
Sausalito Audio Works.*

Nach der Aufstellung der Lautsprecher entsprechend der Beschreibung auf den folgenden Seiten schließen Sie das gesamte Audio- bzw. Videosystem ans Netz an. Die Lautsprecher wurden für Standbybetrieb bei Nichtgebrauch konstruiert.

Lautsprecherschutz

Der Lautsprecher hat ein thermisches Schutzsystem, das seine Überhitzung verhindert. Beim Auftreten eines Fehlers bzw. bei Überhitzung der Lautsprechereinheiten schaltet das System den Lautsprecher automatisch in den Standbybetrieb – die Anzeileuchte leuchtet dann gelb.

Erneute Inbetriebnahme:

- > Trennen Sie den Lautsprecher vom Netz.
- > Lassen Sie ausreichend Zeit zum Rücksetzen des Fehlerzustands (ca. 3–5 Minuten).
- > Schließen Sie den Lautsprecher wieder am Netz an.

Wenn das Problem andauert, wenden Sie sich bitte an Ihren Bang & Olufsen Händler.

Ein- und Ausschalten

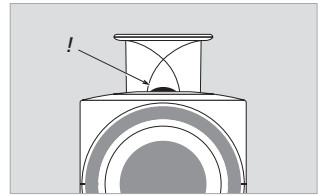
Wenn Sie Ihr System einschalten, schaltet der Lautsprecher gleichzeitig ein, und die Anzeileuchte leuchtet grün.

Wenn Sie Ihr System ausschalten bzw. den Ton stummschalten, leuchtet die Anzeige rot.

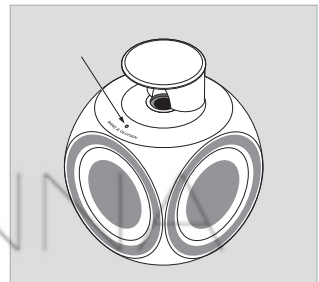
Reinigung

Reinigen Sie die Lautsprecheroberflächen mit einem weichen, fusselfreien Tuch, das Sie zuvor in lauwarmes Wasser getaucht und fest ausgewrungen haben.

Verwenden Sie zum Reinigen des Lautsprechers niemals Alkohol oder andere Lösungsmittel.



Vorsicht: Berühren Sie nie die Membran des oberen Lautsprechers im BeoLab 3!

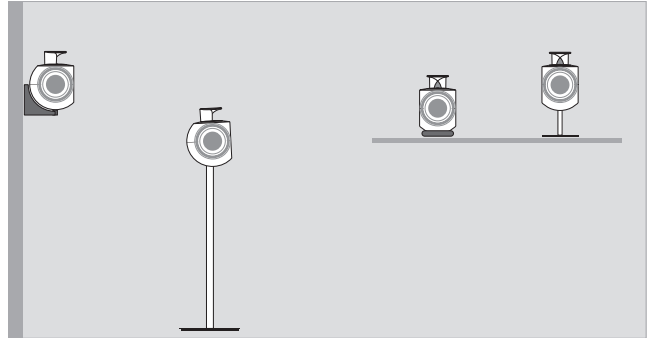


Anzeileuchte: Im täglichen Gebrauch leuchtet die Anzeige entweder rot (Standby) oder grün (Betrieb). Wenn ein Fehler auftritt bzw. die Lautsprechereinheiten überhitzen, leuchtet die Anzeige gelb.

BeoLab 3 aufstellen

Wir empfehlen Ihnen, folgendermaßen vorzugehen:

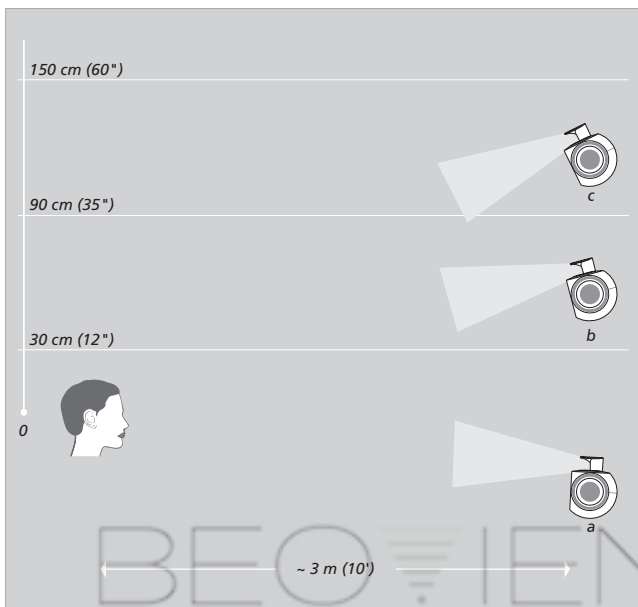
- Trennen Sie Ihr System vom Netz.
- Stellen Sie den Lautsprecher gemäß den Anleitungen auf diesen beiden Seiten auf. Informationen zur Befestigung des Lautsprechers auf dem optionalen Zubehör finden Sie in der dem Zubehör beiliegenden Anleitung.
- Schließen Sie den Lautsprecher an und stellen Sie den SETUP-Schalter so ein, wie unter „Kabel anschließen“ (S. 6–7) beschrieben.
- Stellen Sie den POSITION-Schalter für jeden Lautsprecher richtig ein. Eine Beschreibung finden Sie unter „BeoLab 3 an den Raum anpassen“ (S. 8–10).
- Schließen Sie das gesamte System wieder am Netz an.



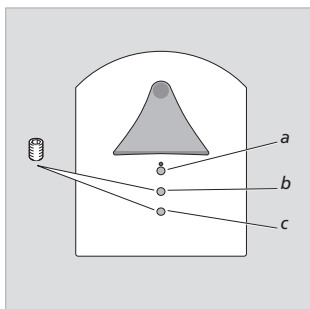
Der Lautsprecher muss entweder auf dem schwarzen Gummisockel, einem Bodenstandfuß, einem Tischstandfuß oder einem Wandhalter platziert werden.

Vorsichtsmaßnahmen

- Stellen Sie sicher, dass der Lautsprecher nach den Anweisungen in dieser Bedienungsanleitung platziert und angeschlossen wird.
- Versuchen Sie nicht, den Lautsprecher zu öffnen. Überlassen Sie dies qualifiziertem Servicepersonal!
- Der Lautsprecher wurde nur für den Gebrauch in trockenen Wohnräumen innerhalb eines Temperaturbereichs von 10–40° C konstruiert.
- Behindern Sie in keiner Weise die freie Bewegung der Lautsprechereinheiten und üben Sie keinerlei Gewalt auf sie aus, da dies zu dauerhaften Schäden führen kann!
- Heben Sie den Lautsprecher nicht am Oberteil (der Acoustic Lens) an.
- Stellen Sie keine Gegenstände auf den Lautsprecher.
- Platzieren Sie den Lautsprecher nicht so, dass er z.B. von einem kleinen Regal umschlossen wird.
- Lassen Sie an den Seiten mindestens 20 cm Freiraum und stellen Sie niemals irgendetwas direkt vor den Lautsprecher.
- Stellen Sie den Lautsprecher stets aufrecht auf.



Für optimale Klangwiedergabe achten Sie darauf, dass der Lautsprecher zu Ihrer bevorzugten Hörposition weist. Die Höhenangaben sind Richtwerte und vom Abstand zu Ihrer bevorzugten Hörposition abhängig. Bei richtiger Montage auf dem Bodenstandfuß ist der Lautsprecher leicht nach hinten geneigt.

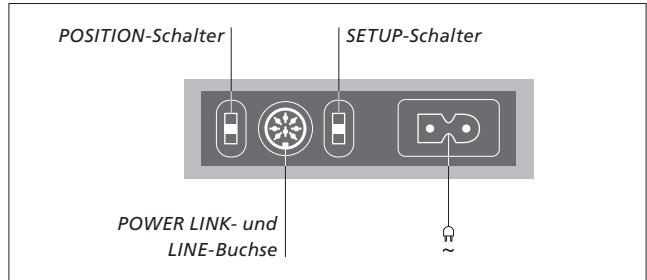


Die Montageöffnungen (b und c) sind mit zwei kleinen Schrauben verschlossen. Bevor Sie eine dieser Öffnungen benutzen können, müssen Sie die entsprechende Schraube entfernen.

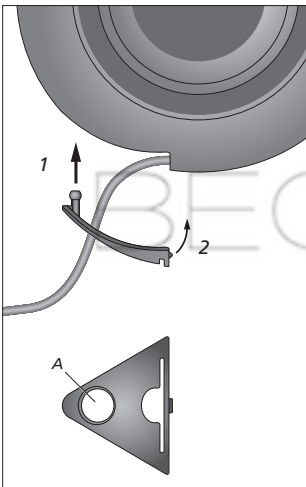
Hinweis: Bei Montage des Lautsprechers auf dem Bodenstandfuß benutzen Sie nur Öffnung (a)!

Kabel anschließen

Der Lautsprecher kann mit Bang & Olufsen Audio-, Video- und Linksystemen benutzt werden. Er kann auch an Systeme anderer Hersteller angeschlossen werden.



Das Anschlussfeld befindet sich unten am Lautsprecher.



Abdeckung des Anschlussfelds:
Führen Sie die beiden Kabel durch die Öffnung (A), bevor Sie sie am Lautsprecher anschließen.

POSITION-Schalter

Dieser Schalter hat drei Positionen: FREE, WALL und CORNER. Die richtige Einstellung ist unter „BeoLab 3 an den Raum anpassen“ (S. 8–10) beschrieben.

SETUP-Schalter

Dieser Schalter hat drei Positionen: RIGHT, LEFT und LINE.

Stellen Sie den Schalter auf RIGHT bzw. LEFT, wenn Sie Lautsprecher an einem Bang & Olufsen System anschließen. Stellen Sie den Schalter auf LINE, wenn Sie Lautsprecher an einem System eines anderen Herstellers anschließen.

POWER LINK- und LINE-Buchse
Schließen Sie den Lautsprecher über diese Buchse an Ihrem System an...

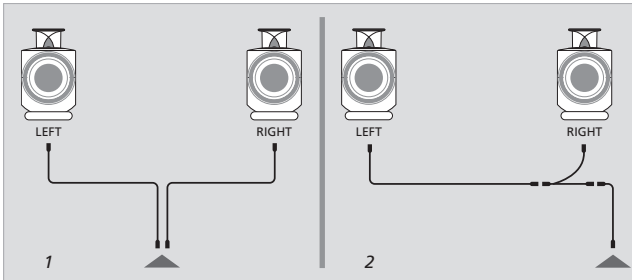
...An einem Bang & Olufsen System:

Schließen Sie den Lautsprecher mit dem beiliegenden Power Link-Kabel an Ihrem System an. Denken Sie daran, den SETUP-Schalter auf RIGHT bzw. LEFT (für rechten bzw. linken Kanal) einzustellen.

...An einem System eines anderen Herstellers:

Benutzen Sie einen Spezialadapter mit einem üblichen Phono-/RCA-Stecker an einem Ende und einem DIN-Stecker am anderen Ende (optionales Zubehör, erhältlich bei Ihrem Bang & Olufsen Händler). Stellen Sie den SETUP-Schalter auf LINE.

Das LINE-Signal muss ein geregeltes Signal mit Line-Pegel nicht über 3 V_{RMS} sein.

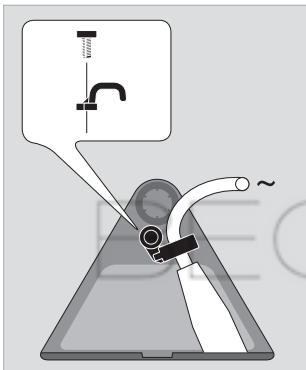


Power Link-Anschlüsse: Diese Anschlüsse übertragen sowohl den linken als auch den rechten Kanal. Es gibt deshalb zwei Möglichkeiten, die Kabel zu verlegen:

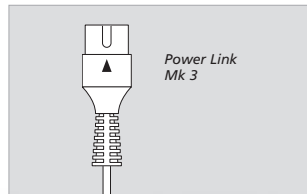
1 Verlegen Sie je ein Power Link-Kabel vom Bang & Olufsen System direkt zu jedem Lautsprecher.

Oder

2 Benutzen Sie einen Power Link-Adapter (optionales Zubehör, erhältlich bei Ihrem Bang & Olufsen Händler). Verlegen Sie ein Kabel vom Bang & Olufsen System zum ersten Lautsprecher und dann ein weiteres Kabel vom ersten Lautsprecher zum nächsten (dies verringert häufig den „Kabelsalat“).



Kabelklemme: Aus Sicherheitsgründen muss das Netzkabel am Lautsprecher befestigt werden. Benutzen Sie hierzu die beiliegende kleine Kabelklemme und Schraube.



Power Link-Kabel: Die beiliegenden Power Link-Kabel sind von einem neuen Typ. Der neue Typ hat eine dreieckige Markierung am Stecker. Benutzen Sie keine Kabel des älteren Typs, da diese Störungen verursachen und somit nicht die optimale Klangqualität ergeben!

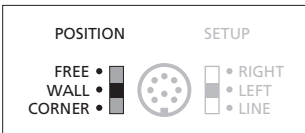
Der Lautsprecher kann an fast jeder Stelle im Raum aufgestellt werden. Die natürlichste Klangwiedergabe und die beste Stereoperspektive werden aber erreicht, wenn er wie auf diesen Seiten beschrieben aufgestellt wird.

Der POSITION-Schalter

Ein in einer Ecke aufgestellter Lautsprecher hat eine stärkere Basswiedergabe als bei freierer Aufstellung im Raum.

Zur Kompensation dieser natürlichen Bassverstärkung hat der Lautsprecher einen POSITION-Schalter. Dieser Schalter stellt sicher, dass die Basswiedergabe an die Platzierung des Lautsprechers angepasst wird. Die richtige Schaltereinstellung hängt vom Abstand des Lautsprechers zu den Wänden und Ecken des Raums ab.

Der POSITION-Schalter hat drei Positionen:



Der POSITION-Schalter befindet sich auf dem Anschlussfeld.

Hinweis: Es ist wichtig, den SETUP-Schalter an jedem Lautsprecher auf die richtige Position einzustellen – siehe S. 6.

• FREE

Wählen Sie diese Einstellung, wenn der Lautsprecher weniger als ca. 30 cm von einer Wand entfernt und nicht näher als ca. 65 cm an einer Ecke platziert ist – siehe große hellgraue Bereiche in der Abbildung auf der nächsten Seite.

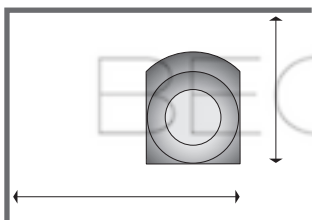
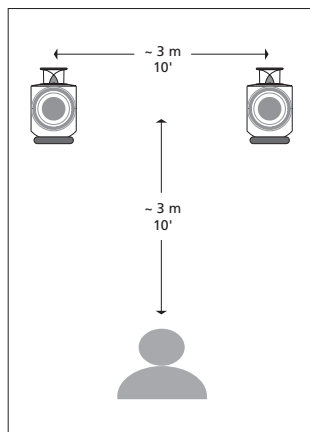
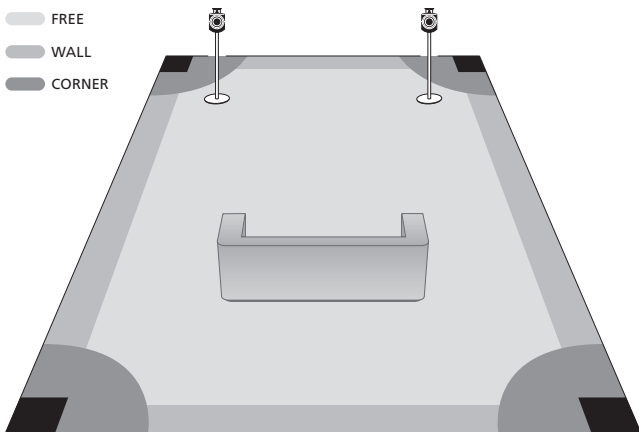
• WALL

Wählen Sie diese Einstellung, wenn der Lautsprecher weniger als ca. 20 cm von einer Wand entfernt und nicht näher als ca. 65 cm an einer Ecke platziert ist – siehe graue Bereiche entlang der Wände in der Abbildung auf der nächsten Seite.

• CORNER

Wählen Sie diese Einstellung, wenn der Lautsprecher in einer Ecke platziert ist – siehe die dunkelgrauen Bereiche in der Abbildung auf der nächsten Seite.

Wir empfehlen aber nicht, den Lautsprecher näher als ca. 30 cm an die Ecken zu stellen – siehe schwarze Bereiche in der Abbildung auf der nächsten Seite.



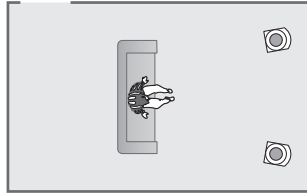
Abstände messen. Die angegebenen Abstände werden wie hier gezeigt gemessen (Aufsicht auf den Lautsprecher). Die Abstände sind als Richtlinien gedacht. Sie können natürlich den POSITION-Schalter auf jede der drei Einstellungen setzen, die Sie bevorzugen.

Für die natürlichste Klangwiedergabe und beste Stereoperspektive stellen Sie Ihre bevorzugte Hörposition wie hier gezeigt ein.

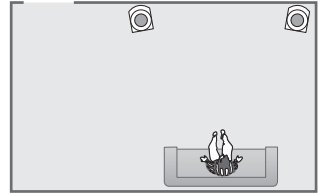
Das „Acoustic Lens Technology“-System sorgt für einen besseren Ausgleich zwischen den direkt vom Lautsprecher abgestrahlten hohen Frequenzen und dem vom Raum reflektierten Schall. Dieses System stellt auch die richtige Angleichung des Frequenzspektrums im gesamten Bereich vor dem Lautsprecher sicher.

Konfigurationsbeispiele

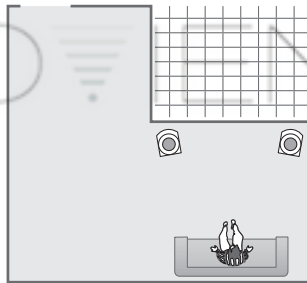
Hier sind drei Beispiele gezeigt, wie Sie den POSITION-Schalter an jedem Lautsprecher bei verschiedenen Konfigurationen einstellen.



Beispiel 1: Die Lautsprecher sind an einem Ende des Raums platziert (jedoch nicht an der hinteren Wand) und nicht nahe an den seitlichen Wänden. Deshalb muss der POSITION-Schalter an beiden Lautsprechern auf FREE eingestellt werden.



Beispiel 2: Ein Lautsprecher ist an der Wand platziert, der andere in einer Ecke. Der linke Lautsprecher muss daher auf WALL und der rechte Lautsprecher auf CORNER eingestellt werden.



Beispiel 3: Wie in Beispiel 2 ist ein Lautsprecher an der Wand platziert und der andere in einer Ecke. Der Grundriss des Raums hat keinen Einfluss auf die zu wählende Einstellung. Der linke Lautsprecher muss daher auf WALL und der rechte Lautsprecher auf CORNER eingestellt werden.

Wenn Sie eine Konfiguration mit einem BeoLab 2-Subwoofer haben...

Wie in der BeoLab 2-Bedienungsanleitung erklärt, hat der Subwoofer einen SETUP-Schalter, der auf 1, 2 oder 3 eingestellt werden kann. Hiermit wird der Ausgangspegel des BeoLab 2 an die Empfindlichkeit der verschiedenen BeoLab-Lautsprecher angepasst.

Wenn Sie ein Paar BeoLab 3-Lautsprecher mit einem BeoLab 2-Subwoofer verbinden, empfehlen wir, den BeoLab 2-SETUP-Schalter auf 2 einzustellen.



*Dieses Produkt erfüllt die
Vorschriften der EWG-Richtlinien
89/336 und 73/23.*

BEO  IENNA

Technische Spezifikationen,
Merkmale und deren
Benutzung können ohne
Vorankündigung geändert
werden!

3506394

0501

Printed in Denmark by Bogtrykergården a-s, Struer

BEO  IENNA